

TECHNIKA V POHYBU

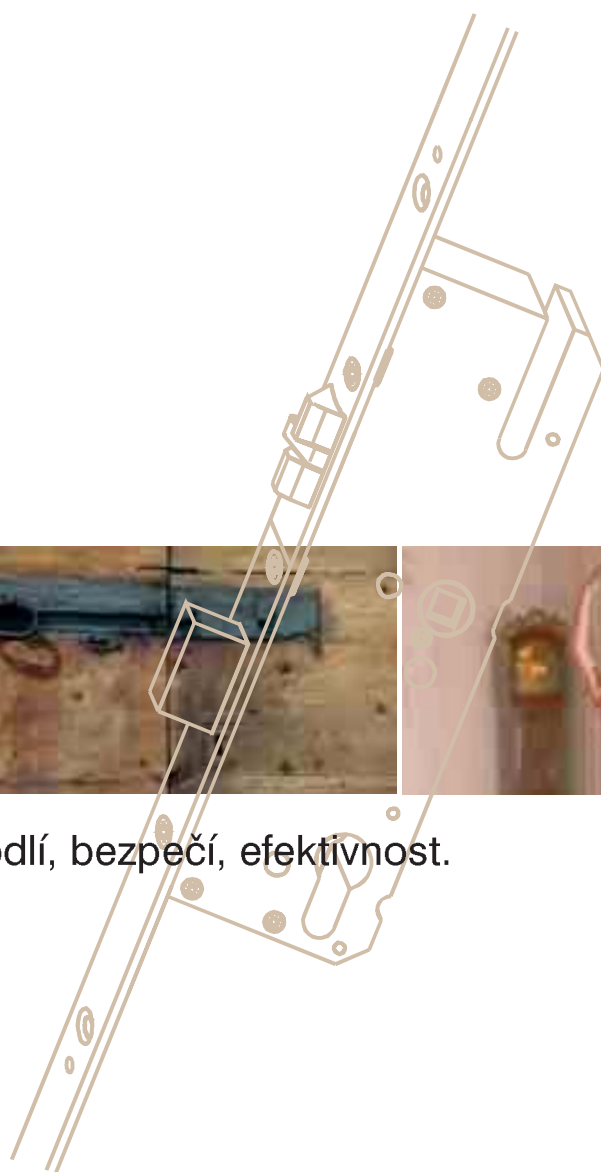


MACO PROTECT

DVEŘNÍ ZÁMKY



Pohodlí, bezpečí, efektivnost.



MACO-Západka

- Lehké zapadnutí do protikusu zámku - tím se tiše a lehce zajistí dveřní západka
- Žádné opotřebení západky díky umělohmotné kolébce.
- Pravé a levé použití



MACO-Vyměnitelný váleček

- Prostá výměna: západka - váleček.
- Malé skladové náklady
- Rychlá montáž.

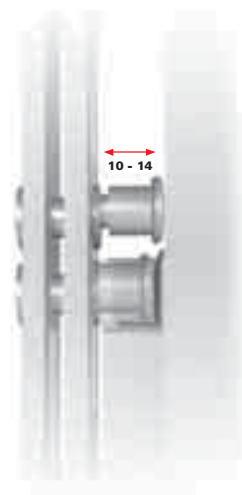
Dbejte: Vlastní váleček - použití s uzávěrem



i.S. = inteligentní bezpečnost

... **nejpokrokovější způsob, jak okna utěsnit a zabezpečit;**
... **šetří náklady, postará se o spokojené zákazníky a odlišuje** ' ' ' **od konkurentů.**

- Žádná práce se seřizováním – přizpůsobí se samo vůli drážky.
- Automaticky se přizpůsobí vůli 10 až 14 mm.
- Přítlak jednoduše regulovatelný.
- Vyniká nízkým uzavíracím odporem.
- Kombinovatelnost se standardním a bezpečnostním uzávěrem.



MOŽNOSTI UZAVÍRÁNÍ

Multi – čepy

Uzávěry z programu OS – kování MACO MULTI.

Bezpečnostní čepy

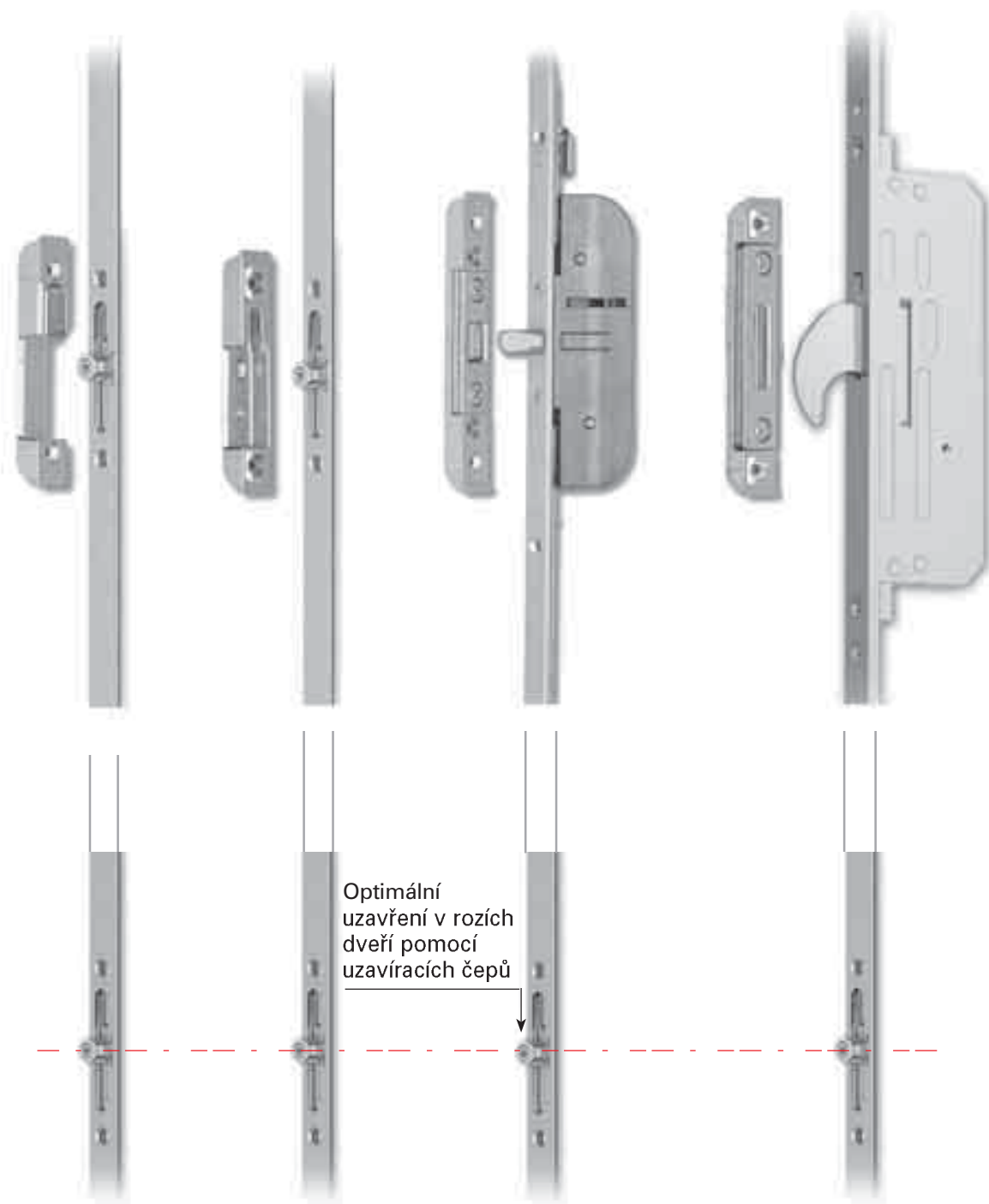
Vhodné řešení pro bezpečnostní dveře. *Uzávěry z programu OS – kování MACO MULTI.*

Uzavírací kolíky

Zvýšená bezpečnost zajištěna uzavíracími kolíky. *Uzávěry jsou z oceli a tlakově litého zinku. Nastavitelné 4 mm imbusovým klíčem.*

Uzavírací háky

Pro největší míru zabezpečení. *Uzávěry jsou z oceli a tlakově litého zinku. Nastavitelné 4 mm imbusovým klíčem.*



Z-TS

Dveřní zámky ovládané klíčem



Zámek z každé strany s jinou funkcí: z vnitřní strany klika, z vnější koule.

Díky protiběžnému chodu při uzamykání, jsou dveře rovnoměrně přitlačeny.

Pravo – levé provedení střelky zámku.

Provedení pro 16 mm a 20 mm šířku drážky.

Uzavírání a uzamykání:

Pomocí klíče jsou dveře uzavřeny a zároveň i uzamčeny.

Odemknutí a otevření:

Pomocí klíče se uzavírající části uvolní a zámek se odemkne.

LM – 88 mm rakouská norma – vzdálenost středů otvorů pro kliku a vložku

DM – dorn – vzdálenost středu otvoru pro kliku od pásky kování – 35, 40, 45, 50, 55, 65, 70, 80

LM – 92 mm DIN norma – vzdálenost středů otvorů pro kliku a vložku

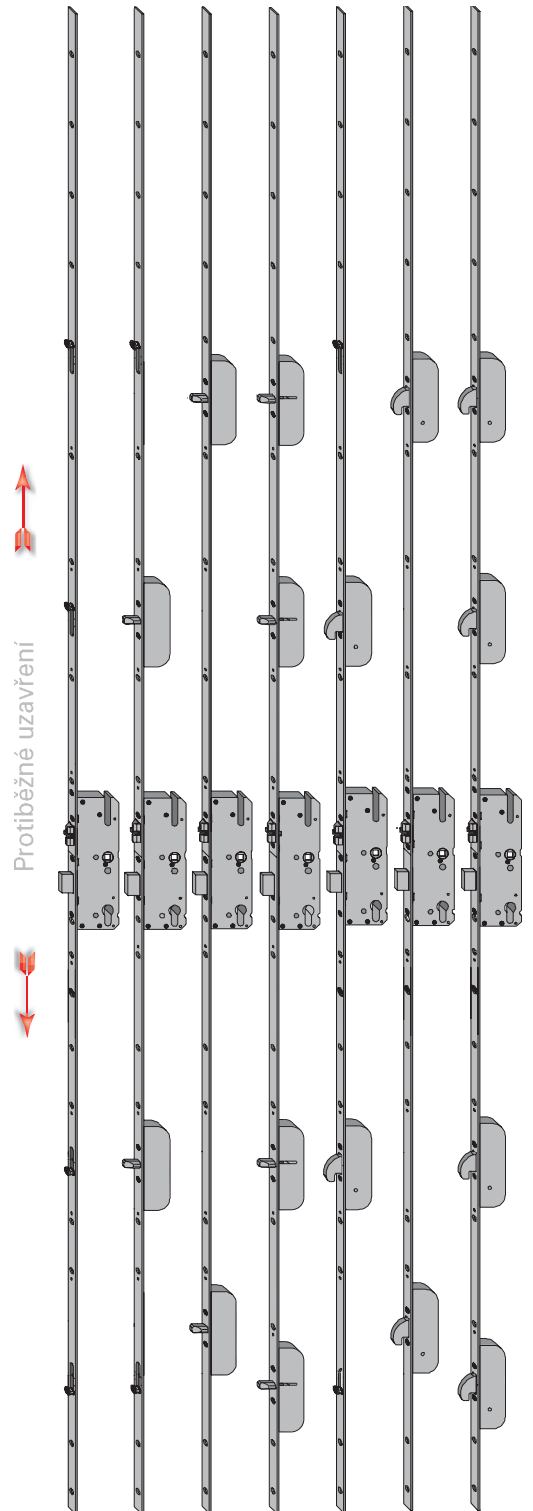
DM – dorn – vzdálenost středu otvoru pro kliku od pásky kování – 35, 40, 45, 55, 65, 80

LM – 72 mm DIN norma – vzdálenost středů otvorů pro kliku a vložku

DM – dorn – vzdálenost středu otvoru pro kliku od pásky kování – 55, 65

S MACO – zámky jsou dveře vícenásobně uzavřené.

A to až pětinasobně.



KONCOVÁ ZÁVORA

se zástrčí



Koncová závora se zástrčí:

Je možné použít nahoře u G – TS a Z – TS.



Je možné použít u jedno – a dvoukřídlových vchodových dveří nahoře i dole. Uzavírací čepy jsou ve výšce uzávěru integrovaného ve dveřní zástrči.

Uzavěry: U dvoukřídlových dveří se dveřní zástrč uzavírá do protikusu zástrče s dvěma okénky.



Koncová závora se zástrčí:

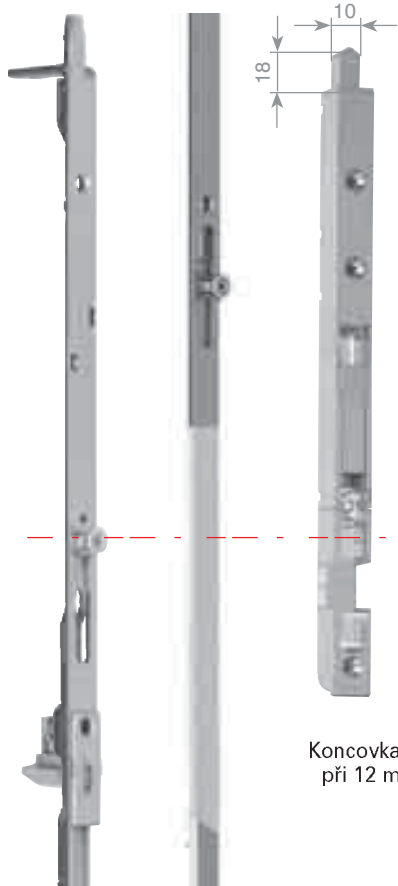
Je možné použít dole jen u Z – TS. Táhlo se musí na značce zakrýt.



Uzavěr zástrče s dvěma okénky



Zástrče pro vchodové dveře

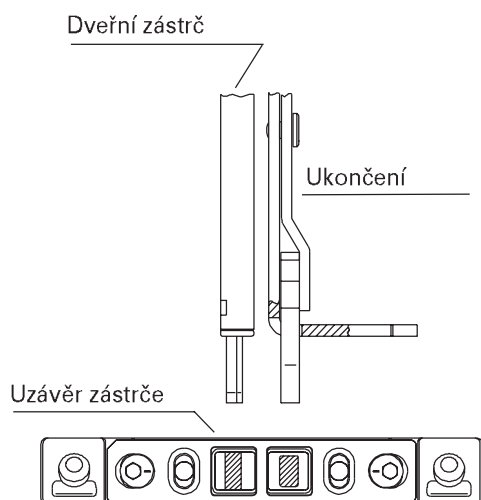


S integrovaným uzávěrem.
Týčková závora 20 mm.
Zástrč extra zesílená.
Pro zafrézování při 4 mm
vůli nebo pro osazení při
12 mm vůli.
Pro plastové dveře na
požádání.

Pro plastové dveře na
požádání.

Uzávěry:
Uzávěr kolíku, uzávěr
zástrče s dvěma okénky.

Koncovka zástrče
při 12 mm vůli



Protikus střílky a závory



Provedení pro frézování
u dřevěných dveří (4 mm
vůli) a provedení pouze
pro osazení.

Uzávěr střílky má
možnost nastavení
přítlaku.

Pro plastové dveře na
požádání.



MACO CZ OFFICE

Hrnčářská 23
CZ-602 00 Brno
Tel.: 549 248 847
Fax: 541 210 875
E-mail: cz.office@maco.at

ING. VÁCLAV MEČÍŘ

Vedoucí prodeje
Mobil: 602 536 123
E-mail: v.mecir@maco.at

MILAN KLEPSA

Technický poradce
pro severní a západní Čechy
Mobil: 602 685 040
E-mail: m.klepsa@maco.at

MAREK HORA

Technický poradce
pro jižní a východní Čechy
Mobil: 602 108 667
E-mail: m.hora@maco.at

MIKOLÁŠ HAD

Technický poradce
pro jižní Moravu
Mobil: 602 566 123
E-mail: m.had@maco.at

PETR JUST

Technický poradce
pro severní Moravu
Mobil: 602 716 576
E-mail: p.just@maco.at

ING. TOMÁŠ TÁBORSKÝ

Produktmanažer
Mobil: 602 137 570
E-mail: t.taborsky@maco.at